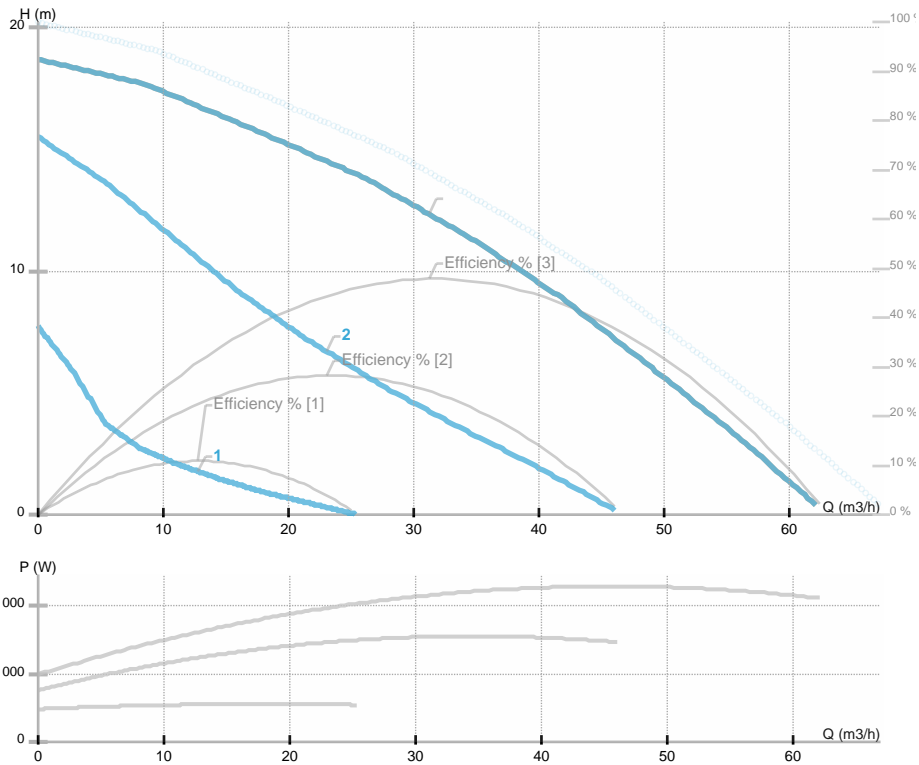




## 1576000240 MR 80-190 TF

### GENERAL

Номер продукта	1576000240 MR 80-190 TF		
Part name	1576000240 MR 80-190 TF		
Seal type			
Нетто вес	<b>61,00 [kg]</b>		
H макс	<b>0.0 [m]</b>	H min	<b>0.0 [m]</b>
Q макс	<b>0.0 [m3/h]</b>	Q min	<b>0.0 [m3/h]</b>
	<b>[%]</b>		
Уровень звукового давления	<b>dB(A)</b>		



### ELECTRICAL DATA

Номинальное напряжение	<b>3~400 V</b>
Частота сети	<b>50 Hz</b>
Мощность двигателя	<b>2272 [w]</b>
Об. / мин.	<b>[1/min]</b>
Класс изоляции (IEC 85)	<b>200</b>
Номинальный ток	<b>3.9 [A]</b>
Класс защиты (IEC 34-5)	<b>IP44</b>
Thermal protection	
Frame size	

### INSTALLATION

Тип жидкости	<b>Water VDI 2035, glycol 50%</b>
Диапазон температуры жидкости	<b>-10.0 ÷ 120.0 [°C]</b>
Максимальная температура окружающей среды	<b>40 deg C</b>
Монтажная длина	<b>360 [mm]</b>
Условный проход DN1	<b>80 [mm]</b>
Соединение	<b>PN10</b>
Присоединение	<b>PN10</b>

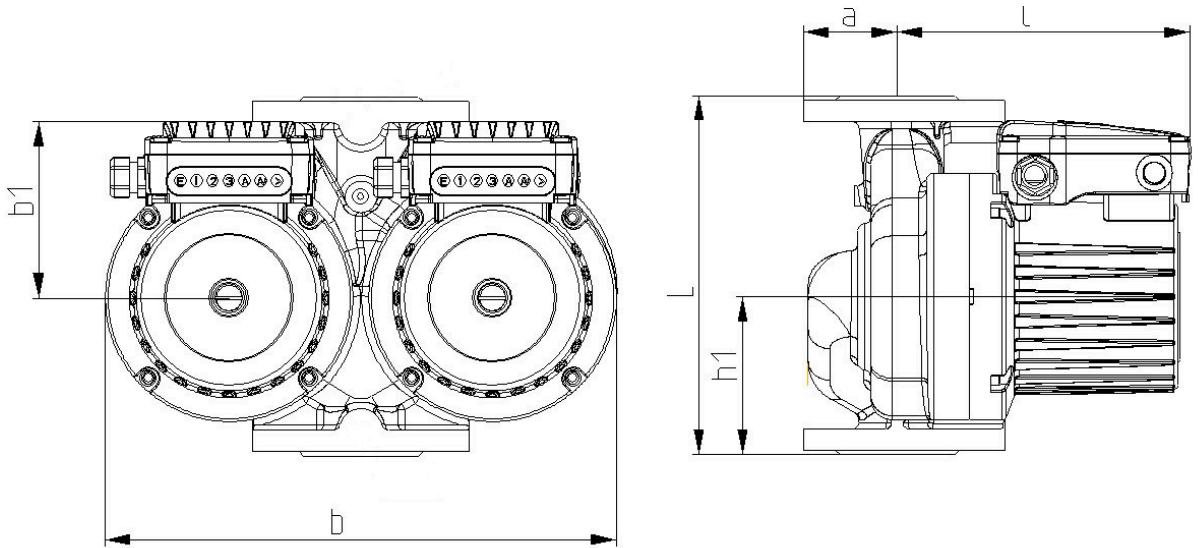
### MATERIAL

Материал подшипников	<b>Графит</b>
Материал рабочего колеса	<b>Нерж.сталь AISI 304</b>
Материал проточной части	<b>Серый чугун</b>
Материал вала	<b>Нерж.сталь AISI 431</b>



**1576000240 MR 80-190 TF**

Эскиз



L=360 DN=80 a=95 l=257 b1=130 R=1/4" b=470 h1=146



## 1576000240 MR 80-190 TF

Электрическая схема

